

INSTRUCCIONES DE INSTALACIÓN Y USO
INSTALLATION INSTRUCTIONS AND USER GUIDE
INSTRUÇÕES DE INSTALAÇÃO E USO

Gabarrón



SH

ACUMULADORES ESTÁTICOS
NIGHT STATIC STORAGE HEATERS

SH6M	
SH9M	SH9A
SH12M	SH12A
SH15M	SH15A
SH18M	SH18A
SH24M	SH24A

*Lea estas instrucciones atentamente antes de instalar o utilizar el aparato por primera vez.
Please read these instructions carefully before installing or using this appliance for the first time.
Leia estas instruções atentamente antes de ligar o aparelho a primeira vez.*

I. INFORMACIÓN IMPORTANTE

- La garantía del acumulador no cubrirá cualquier daño causado por la no observancia de alguna de estas instrucciones.
- Este manual debe ser conservado y dado a cualquier nuevo usuario. Las instrucciones deben conservarse para futuras referencias.
- Este aparato pueden usarlo niños con edad de 8 años y superior y personas con capacidades físicas, sensoriales o mentales reducidas o falta de experiencia y conocimiento, si se les ha dado la supervisión o formación apropiadas respecto al uso del aparato de una manera segura y comprenden los peligros que implica. Los niños no deben jugar con el aparato. La limpieza y mantenimiento a realizar por el usuario no deben realizarlos los niños sin supervisión.
- Los niños desde 3 años y menores de 8 años deben sólo encender/apagar el aparato, siempre que este haya sido colocado o instalado en su posición de funcionamiento normal prevista y que sean supervisados o hayan recibido instrucciones relativas al uso del aparato de una forma segura y entiendan los riesgos que el aparato tiene. Los niños desde 3 años y menos de 8 años, no deben enchufar, regular y limpiar el aparato o realizar operaciones de mantenimiento.
- Los niños menores de 3 años deben mantenerse fuera del alcance del aparato a menos que sean continuamente supervisados.
- Después de haber vuelto a instalar el aparato en otro lugar, se pondrá en funcionamiento durante el primer período de carga bajo el control del instalador.
- Si durante la instalación y ensamblaje del aparato, una parte del aislamiento térmico muestra daños o deterioro que perjudiquen la seguridad del aparato, deberá ser reemplazada por una pieza idéntica.
- El uso de acumuladores está prohibido en locales donde haya gases, explosivos o se manipulen sustancias inflamables.
- No utilizar este aparato para secar ropa. No cubrir el aparato, ni colocar objetos en contacto con el mismo.
- No tapar las rejillas de entrada o salida de aire.
- Compruebe que el voltaje de la placa de características del aparato coincide con el voltaje de la red donde se va a conectar.
- Si quiere dejar fuera de servicio el aparato desconéctelo de la instalación.
- Este aparato está destinado a ser permanentemente conectado a una instalación fija. El circuito de alimentación del acumulador debe incorporar un interruptor de corte omnipolar con una separación de contactos de al menos 3 mm.
- El aparato no debe estar situado justamente debajo de una toma de corriente.
- Este aparato deberá instalarse de forma que los interruptores y otros dispositivos de mando no puedan ser tocados por una persona que esté en la bañera o ducha.
- El tiempo de carga nominal de este acumulador está indicado en su placa de características y debe ser controlado utilizando un programador.
- La instalación del aparato debe realizarse de acuerdo con la legislación eléctrica vigente. La instalación o reinstalación, y la puesta en servicio debe ser realizada por un instalador eléctrico cualificado.
- Es imprescindible que el aparato esté conectado a una buena toma de tierra.
- Después del montaje, vigilar la primera carga hasta verificar la interrupción de la misma por el termostato de control de carga. Durante este ciclo airear la habitación.
- Antes de realizar cualquier operación en el interior del aparato, se debe desconectar la alimentación eléctrica.
- No abrir nunca el aparato estando éste cargado.
- Para mantener la estabilidad, es esencial que el acumulador esté colocado en una superficie lisa y se tendrá cuidado en evitar superficies irregulares de alfombras o baldosas.
- La presencia en el ambiente de humo de tabaco o partículas en suspensión, polución atmosférica, etc., puede, oscurecer las superficies de paredes cercanas al acumulador.
- **ATENCIÓN** – Algunas partes de este aparato pueden estar muy calientes y causar quemaduras. Particular atención debe prestarse en presencia de niños y personas vulnerables.

GENERALIDADES

Estos acumuladores de calor, están diseñados para el aprovechamiento de tarifas eléctricas reducidas, en las viviendas y locales que las tengan contratadas. Estos aparatos deben ser conectados a 220-240 V~. Las características de estos modelos son las reflejadas en el siguiente cuadro:

Modelo	SH6M	SH9M / A	SH12M / A	SH15M / A	SH18M / A	SH24M / A
Potencia	0.8 kW	1.2 kW	1.6 kW	2.0 kW	2.4 kW	3.2 kW
Tensión	220 – 240 V~					
Acumulación	6.4 kWh	9.6 kWh	12.8 kWh	16.0 kWh	19.2 kWh	25.6 kWh
Peso total	39 kg	56 kg	73 kg	90 kg	108 kg	142 kg
Largo	31.5 cm	43 cm	54 cm	65 cm	76.5 cm	99 cm
Ancho	15 cm					
Alto	72.5 cm					
Ladrillos 7,5 kg	4	-	8	4	12	16
Ladrillos 11,5 kg	-	4	-	4	-	-

La descarga de los acumuladores estáticos se realiza a través de la superficie. También puede descargar por convección natural: el aire del ambiente pasa a través del núcleo del acumulador, donde se calienta y es devuelto al local por la rejilla superior. Este proceso puede controlarse con el mando de descarga (excepto en el modelo SH6M, que es automático).

Para conseguir el máximo ahorro energético con el mejor rendimiento, es necesario realizar una correcta elección tanto del número de acumuladores como de la potencia de los mismos.

Para facilitar el transporte los bloques de acumulación se suministran por separado en distinto embalaje. Según el nivel de carga adquirido la superficie del acumulador puede estar bastante caliente, téngalo en cuenta.

2. INSTRUCCIONES DE INSTALACIÓN

Para realizar la correcta instalación del acumulador es necesario seguir los siguientes pasos:

1.- Elija el emplazamiento del acumulador teniendo en cuenta las distancias entre él y los muebles o cortinas de su entorno. Es necesario mantener una distancia libre de 50 cm para asegurar una buena circulación del aire.

2.- Abra el embalaje por el lugar indicado y fije los soportes sin sacar el acumulador (Fig. 1 y 2). Dé la vuelta a la caja de forma que el acumulador se apoye sobre los soportes y retire el embalaje. Compruebe que el modelo de acumulador corresponde al solicitado y que se encuentra en perfectas condiciones.

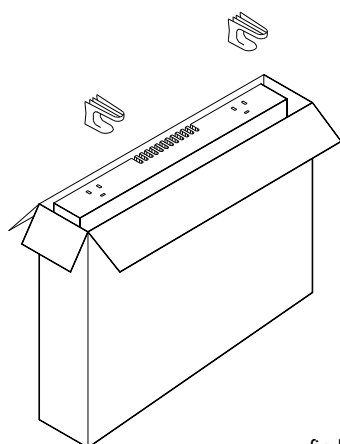


fig 1

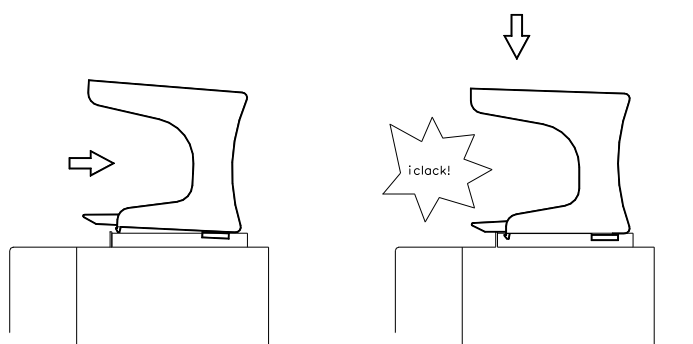


fig 2

3.- Retire el panel frontal quitando los dos tornillos de su parte inferior.

4.- Coloque el acumulador en la zona donde va a ser instalado y marque con un lápiz los puntos de fijación a la pared. El propio acumulador le servirá de plantilla. Retire el acumulador y realice los taladros necesarios para los tacos suministrados. Apuntar los tornillos en los tacos sin apretar del todo antes de encajar el acumulador en ellos.

5.- Atornille el acumulador a los tacos. El acumulador no debe quedar colgado de los tornillos, estos son para evitar el vuelco, no para sostenerlo. En caso de duda sobre la resistencia de la pared, debe consultarse con un experto en construcción. Estos aparatos son muy pesados y es necesario que el instalador se responsabilice de que no exista ninguna posibilidad de vuelco.

6.- Realice la conexión eléctrica del acumulador, según el esquema eléctrico. Apriete adecuadamente los tornillos de la regleta de conexión. No deje cable sobrante en el interior del aparato.

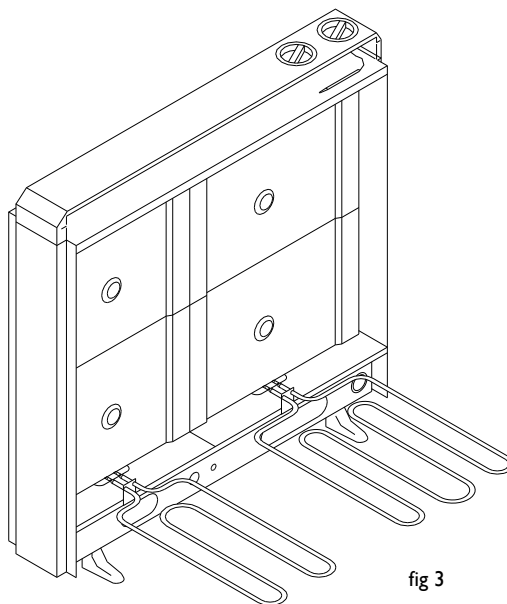
7.- Retire los tornillos que sujetan el panel de cierre interior y retire dicho panel.

¡ ATENCIÓN !

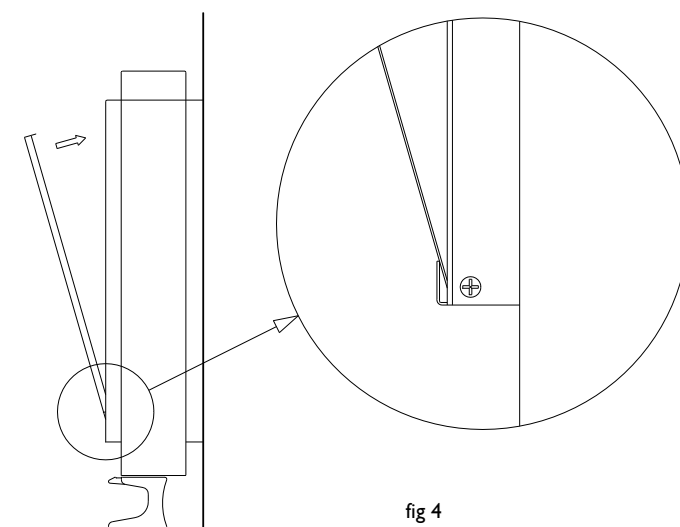
En la parte posterior de esta chapa se encuentra adherido un delicado panel de aislamiento MICROTHERM, se debe manejar con extraordinario cuidado, procure no tocarlo.

8.- No desconecte las resistencias eléctricas del aparato. Retire las protecciones de cartón. Levante las resistencias y vuélquelas hacia delante, con cuidado de no dañar los aislamientos.

9.- Coloque los ladrillos cuidadosamente contra el fondo del aparato, disponiéndolos en dos pisos y con la cara lisa hacia atrás (Fig. 3). Siempre que el acumulador precise ladrillos grandes (Ref. 11072) estos deberán ser colocados en la parte derecha.



10.- Sitúe de nuevo las resistencias en su posición inicial, de forma vertical. Coloque el piso inferior de ladrillos con la cara lisa hacia el exterior y sobre las lengüetas de las resistencias. Acabe de montar los ladrillos, colocando el piso superior.



11.- Vuelva a montar el panel de cierre interior, solapando la parte inferior (Fig. 4). Si el montaje de los ladrillos ha sido correcto no encontrará ninguna dificultad.

12.- Coloque el panel frontal, primero encajando los salientes de la parte superior y después empujando la parte de debajo de tal forma que la solapa inferior del panel se apoye en los resaltes de los soportes de plástico.

3. MODO DE EMPLEO

Los mandos giratorios situados en la parte superior del aparato, controlan los dispositivos encargados de regular la carga y la descarga del acumulador. Ambos mandos están graduados del "1" al "5". El modelo SH6M sólo equipa el mando de carga siendo la descarga automática.

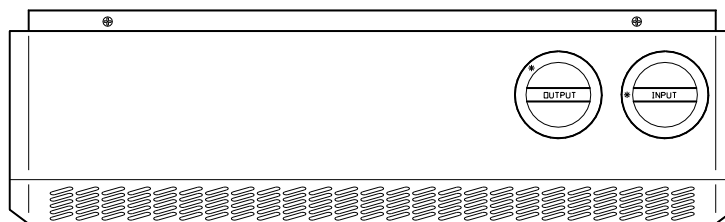


fig 5

El mando de carga (INPUT) permite regular la cantidad de calor que se acumulará en el interior durante la noche. Este calor será devuelto a la estancia en el transcurso del día siguiente. El mando de carga se regulará en función del tamaño de la habitación donde se instale cada uno de los acumuladores de calor y teniendo en cuenta el grado de confort requerido.

El mando de descarga (OUTPUT), controla parte de la aportación de calor del acumulador, esta se realiza principalmente a través de la superficie del aparato. Un caudal suplementario de aire caliente se obtiene cuando circula aire a través del interior del acumulador, por convección. El caudal de aire caliente que sale por la rejilla se regula mediante una trampilla, accionada por un dispositivo bimetálico, que es movido por el mando de descarga.

El mando de descarga, será regulado por el usuario según sus necesidades, teniendo en cuenta que es posible que se accione el mando de descarga y la trampilla no se abra. Esto ocurre cuando el acumulador ya cede el máximo de calor a través de su superficie, o cuando la temperatura de la habitación es alta.

Si durante el día desea una aportación de calor y durante la noche no lo considera preciso, no sitúe el mando de descarga al mínimo, no es necesario. Todos los acumuladores estáticos están dotados de un dispositivo automático que regula la trampilla de descarga durante el periodo nocturno de carga.

Durante los primeros ciclos de carga es posible que surjan olores. Se recomienda ventilar las habitaciones hasta que estos desaparezcan.

4. MANTENIMIENTO

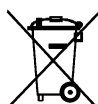
Este acumulador de calor, una vez puesto en servicio, no necesita ningún tipo de mantenimiento especial.

El polvo depositado en la superficie del aparato, puede ser eliminado utilizando un trapo húmedo, cuando el acumulador esté frío. No use disolventes ni productos abrasivos.

Los acumuladores de calor SH han sido fabricados dentro de un sistema de calidad asegurada y conforme a procesos respetuosos con el medio ambiente. Una vez finalizada la vida útil del aparato, llévelo a un punto limpio para que sus materiales puedan ser reciclados de forma adecuada.



ADVERTENCIA: Para evitar sobrecalentamientos, no cubrir el aparato de calefacción.



El símbolo en el producto o en su embalaje indica que este producto no se puede tratar como desperdicios normales del hogar. Este producto se debe entregar al punto de recolección de equipos eléctricos y electrónicos para reciclaje. Al asegurarse de que este producto se deseché correctamente usted ayudará a evitar posibles consecuencias negativas para el ambiente y la salud pública, lo cual podría ocurrir si este producto no se manipula de forma adecuada. Para obtener información más detallada sobre el reciclaje de este producto, póngase en contacto con la administración de su ciudad, con su servicio de desechos del hogar o con la tienda donde compró el producto. Estas disposiciones solamente son válidas en los países miembros de la UE.

I. IMPORTANT INFORMATION

- The warranty of the storage heater will not cover any damage caused by the non observance of any of these instructions.
- This guide must be kept and given to any new user.
- This appliance can be used by children aged from 8 years and above and persons with reduced physical, sensory or mental capabilities or lack of experience and knowledge if they have been given supervision or instruction concerning the use of the appliance in a safe way and understand the hazards involved. Children must not play with the appliance. Cleaning and user maintenance must not be made by children without supervision.
- Children aged from 3 years and less than 8 years shall only switch on/off the appliance provided that it has been placed or installed in its intended normal operating position and they have been given supervision or instruction concerning use of the appliance in a safe way and understand the hazards involved. Children aged from 3 years and less than 8 years shall not plug in, regulate and clean the appliance or perform user maintenance.
- Children of less than 3 years should be kept away unless continuously supervised.
- Should the heater be moved and reinstalled it is essential that the work is carried out by a fully qualified technician.
- If during any installation the thermal insulation shows any sign of damage, it is necessary for the faulty part to be removed and replaced by an identical part.
- The use of storage heaters is forbidden in any area where there is a presence of gases, explosives or inflammable objects.
- Do not use this heater to dry clothes. Do not cover this heater or put objects in contact with it.
- Do not cover the air inlet and outlet grills.
- This heater should be switched off at the isolating switch before any repair work is carried out. This action should also be taken during the times of the year when heat is not required.
- Please check that the voltage in the rating label fits the power supply.
- The installation of the heaters must be carried out in such a way that each pole can be disconnected from the supply having a contact separation of at least 3 mm.
- The storage heater should not be installed just below an electrical socket.
- The appliance must be installed in such a way that it is impossible for anyone using a bath or shower, to touch the controls.
- The nominal charging time of this storage heater is indicated on its rating plate and must be controlled by means of a programmer.
- The installation must be carried out in accordance with the current electrical regulations. Should the heater be moved and reinstalled it is essential that the work is carried out by a fully qualified technician.
- This appliance must be earthed / grounded.
- After installation a survey of the first charging cycle should be carried out to ensure that the main input thermostat switches off. Ventilate the room during this first cycle.
- Before carrying out any work inside the appliance, the heater must be disconnected from the electricity supply.
- Never open a charged heater.
- To maintain stability, it is essential that the heater is placed on a level surface and care should be taken to avoid irregular surfaces, such as may result from carpets or tiled surrounds partially protruding under the heater.
- The presence in the air of particles of smoke, dust and other pollutants could, in time, discolour the walls and surfaces around the heater.
- **CAUTION** — Some parts of this product can become very hot and cause burns. Particular attention must be given when children and vulnerable people are present.

INTRODUCTION

Storage heaters are designed to take advantage of the considerable economical benefits of any restricted hour electricity tariff. The heaters consume electricity only during the off-peak tariff, but due to the highly efficient storage medium, give you a truly economical 24 hours of comfort temperatures. Supply with 220-240V~.

Type	SH6M	SH9M / A	SH12M / A	SH15M / A	SH18M / A	SH24M / A
Input	0.8 kW	1.2 kW	1.6 kW	2.0 kW	2.4 kW	3.2 kW
Voltage	220 – 240 V~					
Charge	6.4 kWh	9.6 kWh	12.8 kWh	16.0 kWh	19.2 kWh	25.6 kWh
Weight	39 kg	56 kg	73 kg	90 kg	108 kg	142 kg
L	31.5 cm	43 cm	54 cm	65 cm	76.5 cm	99 cm
W	15 cm					
H	72.5 cm					
7,5 kg brick	4	-	8	4	12	16
11,5 kg brick	-	4	-	4	-	-

The input control operates a highly sensitive thermostat which regulates the amount of heat stored.

The discharge is by convection heat which can be partially controlled by use of the output control. Please note that type SH6M is fully automatic with no output control.

It is important that the correct rating of heater is installed to provide the selected level of heat. This will ensure the best possible running costs against other fuels.

To reduce transport problems, the heater casings and storage bricks are packed separately. You should be aware that Storage heaters, when fully charged, can have high surface temperatures.

2. INSTALLATION INSTRUCTIONS

1.- Chose the right place to install the heater. It is necessary that a minimum clearance of 50 cm is allowed to ensure the best heating results. Always maintain a minimum clearance of 50 cm from the heater to any combustible materials such as furniture and curtains.

2.- Open the carton at the indicated side and fix the feet without removing the heater casing (fig 1). The screws are in the accessories bag. Turn the carton upside down to allow the heater to stand on its feet and remove the carton. Check that it is the correct model and that it is in good condition.

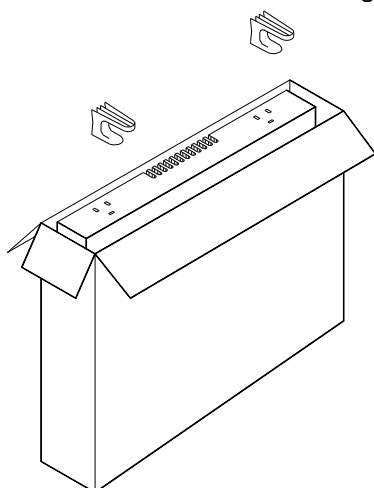


fig 1

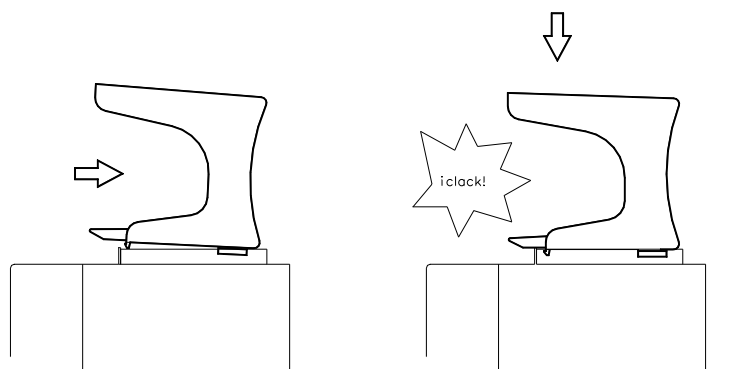


fig 2

3.- Take off the front panel by removing the two screws at the bottom of the heater.

4.- Set the heater in the selected installation area and mark the fixing points on the wall using a pencil. Use the heater fixing holes as a template and mark the wall through the fixing holes. Drill the required holes into the wall.

5.- Fix the heater to the wall. Please note the weight of the heater is taken by the feet, the wall fixing screws are only to prevent the heater overturning. If there is any doubt as to the strength of the wall, please consult an expert. **Storage heaters are very heavy and the installer must ensure that they are securely fixed and that there is no possibility of them overturning.**

6.- Connect the heater using the enclosed wiring diagram. Ensure that all connections are firm. Do not leave any remaining wire inside the heater.

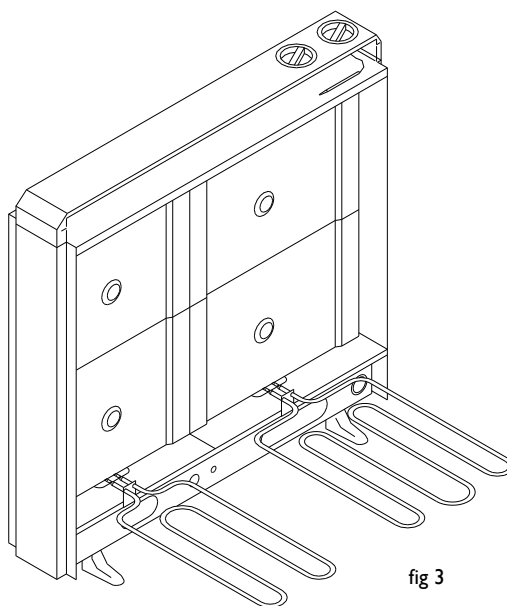
7.- Remove the inner front panel.

Warning!

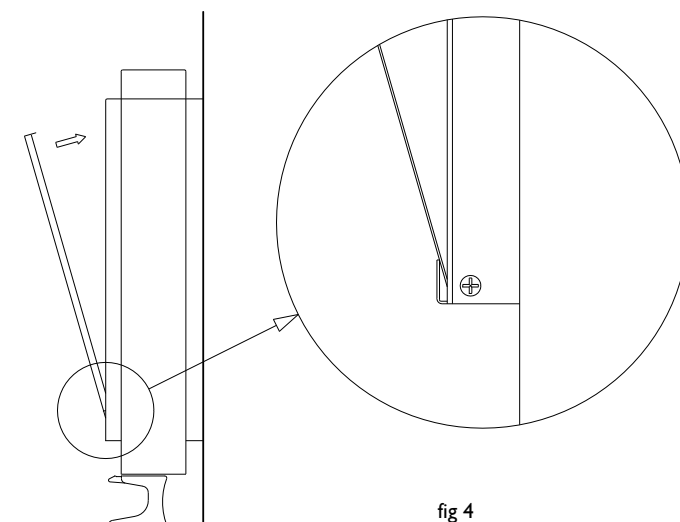
At the other side of this front panel there is a breakable thermal insulation panel. Both sides must be handled with care. Avoid touching the insulation.

8.- Do not disconnect the electrical elements. Remove the packaging then lift and recline the elements.

9.- Place the storage bricks carefully, with the flat side facing the back of the heater. Arrange two rows of bricks (fig 3). Should big bricks (ref 11072) are required they must be placed at the right side.



10.- Fix the elements in their original position. Place the other two rows of bricks with the knobs face to face.



11.- Refit the inner front panel. If the bricks have been fitted correctly, you will find no difficulty in refitting the panel (fig 4).

12.- Attach the front panel and fix it at the bottom edge with the two screws provided.

3. USING THE STORAGE HEATER

The two controls at the top of the heater govern the input and output functions. Both are printed with numbers from 1 to 5.

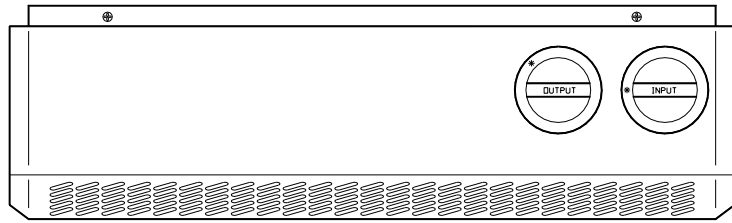


fig 5

The charge (INPUT) control allows you to select the amount of heat you wish to store during the night.

During mild weather, it is normal to set your input control in a medium position. In cooler weather, the control could be set at 5 to give maximum heat retention.

The stored heat will be delivered to the room by both radiant and convected methods. The convected heat can be regulated by using the output control (OUTPUT) This control governs the continuous flow of convected heat from the outlet grill. Type SH6M is completely automatic and has no output control.

All heaters have an exclusive feature which makes it unnecessary to close the output control at night. The outlet grill will close automatically at the beginning of the overnight charge.

4. MAINTENANCE OF YOUR STORAGE HEATER

This storage heater does not require any special care. During the first few charges you may be aware of an unusual odour. This is normal and if it happens please ventilate the room until the odour disappears.

If dust accumulates on the heater surface it can be removed using a wet cloth when the heater is cold. Do not use solvents or abrasive products for cleaning.

This night storage heater has been manufactured under an assured quality system using environment friendly procedures.

Please take the heaters to a clean point once their useful life is finished, in order to recycle their materials in the right way.



WARNING: In order to avoid overheating do not cover the heater.



The symbol on the product or in its packaging indicates that this product may not be treated as household waste. Instead it shall be handed over to the applicable collection point for the recycling of electrical and electronic equipment. By ensuring this product is disposed of correctly, you will help prevent potential negative consequences for the environment and human health, which could otherwise be caused by inappropriate waste handling of this product. For more detailed information about recycling of this product, please contact your local city office, your household waste disposal service or the shop where you purchased the product. These instructions are only valid in the EU member states.

I. INFORMAÇÕES IMPORTANTES

- A garantia do acumulador não cobre os danos causados se não seguir estas instruções.
- Este folheto de instrução deve ser conservado e caso mude de proprietário deve de lhe ser cedido.
- Este aparelho pode ser utilizado por crianças com 8 anos ou mais e por pessoas com capacidades físicas, sensoriais ou mentais reduzidas ou com falta de experiência e conhecimento, sempre que supervisionadas ou com formação apropriada para manusearem o aparelho de forma segura e compreenderem os perigos inerentes. As crianças não devem brincar com o aparelho. A limpeza e manutenção não deverá ser realizada por crianças sem supervisão.
- As crianças de 3 a 8 anos poderão apenas ligar/desligar o aparelho sempre que o mesmo tiver sido colocado ou instalado na posição de funcionamento normal prevista, embora supervisionados ou instruídos no manuseamento seguro do aparelho e sempre que conhecerem os riscos inerentes. As crianças de 3 a 8 anos não deverão ligar, regular e limpar o aparelho ou realizar operações de manutenção.
- As crianças menores de 3 anos deverão manter-se afastadas do aparelho quando não supervisionadas.
- No caso de mudar o aparelho de local, deve pôr-se em funcionamento sobre vigilância do instalador.
- Se durante qualquer verificação ao aparelho, uma parte do isolamento térmico mostrar danos ou deterioração que prejudiquem a segurança do aparelho, deverá de ser substituído por uma peça idêntica.
- O uso de acumuladores está proibido em locais onde haja gases, explosivos ou se manipulem substâncias inflamáveis.
- Não utilizar este aparelho para secar roupa. Não cobrir o aparelho, nem colocar objectos em contacto com o mesmo.
- Não tapar as grelhas de entradas ou saídas de ar.
- Verifique que a voltagem da placa de características do radiador coincide com a da rede de conexão.
- Se desejar pôr fora de serviço o aparelho desligue-o da instalação.
- Este aparelho deve ser instalado de forma que possa separar-se em todos os pólos da rede, com uma profundidade de abertura de contacto de pelo menos 3mm.
- O aparelho não deve estar situado por baixo de uma tomada de corrente.
- Este aparelho deve ser instalado de forma que os interruptores e outros dispositivos de comando não possam ser tocados por uma pessoa que esteja na banheira ou no duche.
- O tempo de carga nominal deste acumulador deve ser controlado por um programador.
- A instalação deste aparelho deve realizar-se de acordo com as normas em vigor. Esta instalação e ligação deve ser realizada por um instalador eléctrico qualificado.
- É imprescindível que o aparelho esteja ligado a uma boa tomada com terra.
- Depois da montagem, vigiar a primeira carga até verificar a interrupção da mesma pelo termóstato do control de carga. Durante este ciclo arejar o compartimento.
- Antes de realizar qualquer operação no interior do aparelho, não esquecer de desligar a alimentação eléctrica.
- Não abrir nunca o aparelho estando este carregado.
- Para manter estabilidade, é essencial que o acumulador esteja colocado numa superfície lisa, tendo-se o cuidado de evitar superfícies irregulares.
- A presença no ambiente de fumo de tabaco ou partículas em suspensão, poluição atmosférica, etc, pode, com o tempo escurecer as superfícies das paredes próximas ao acumulador.
- **ATENÇÃO** – Algumas partes deste produto podem aquecer e causar queimaduras. A atenção deverá ser particularmente constante na presença de crianças ou pessoas vulneráveis.

GENERALIDADES

Estes acumuladores de calor, estão desenvolvidos para o aproveitamento da tarifa eléctrica nocturna, em habitações e locais que tenham contratado a dupla tarifa. Este aparelho deve ser instalado a 220-240V~.

As características dos modelos estão indicadas no quadro seguinte:

Modelo	SH6M	SH9M / A	SH12M / A	SH15M / A	SH18M / A	SH24M / A
Potência	0.8 kW	1.2 kW	1.6 kW	2.0 kW	2.4 kW	3.2 kW
Tensão	220 – 240 V~					
Acumulação	6.4 kWh	9.6 kWh	12.8 kWh	16.0 kWh	19.2 kWh	25.6 kWh
Peso total	39 kg	56 kg	73 kg	90 kg	108 kg	142 kg
Largura	31.5 cm	43 cm	54 cm	65 cm	76.5 cm	99 cm
Profundidade	15 cm					
Altura	72.5 cm					
Ladrilhos 7.5 kg	4	-	8	4	12	16
Ladrilhos 11,5 kg	-	4	-	4	-	-

A descarga dos acumuladores estáticos faz-se através da superfície. Também pode descarregar por convecção natural: o ar ambiente passa através do núcleo do acumulador, a sonda aquece e é devolvido pela grelha superior. Este processo pode controlar-se com o comando de descarga, (excepto no modelo SH6M, que som automáticos).

Para conseguir a máxima poupança energética com o melhor rendimento é necessário realizar uma correcta escolha, tanto do número de acumuladores como da potência dos mesmos.

Para facilitar o transporte, os ladrilhos são fornecidos em separado.

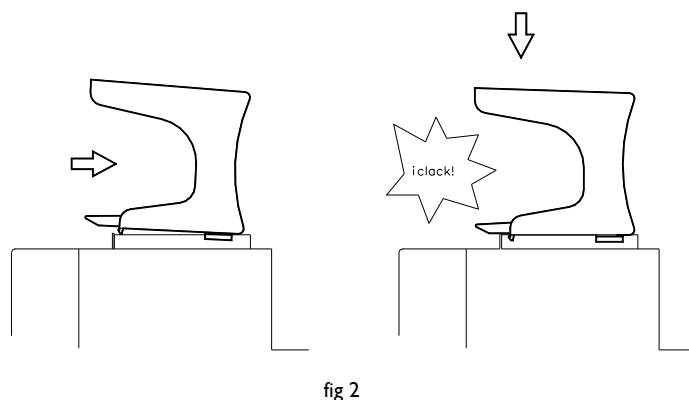
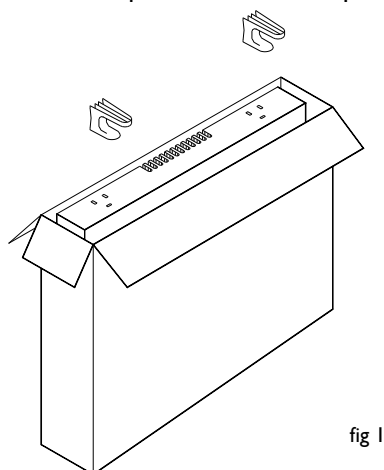
Dependendo da carga adquirida, deverá ter cuidado que a superfície do acumulador pode estar bastante quente.

2. INSTRUÇÕES PARA MONTAGEM E INSTALAÇÃO

Para facilitar a correcta instalação do aparelho, é necessário seguir estes passos:

1.- Escolha o local de fixação do aparelho, tendo em conta as distancias entre o acumulador, os móveis e as cortinas em redor. É necessário deixar uma distância mínima de 50cm, para assegurar uma boa saída e circulação de ar.

2.- Abra a embalagem conforme indicado e fixe os suportes sem retirar o acumulador (fig.1). Dê uma volta à caixa de forma que o acumulador se apoie sobre os suportes e retire a embalagem. Verifique que o modelo do acumulador corresponde ao solicitado e que se encontra em perfeitas condições.



3.- Retire o painel frontal, retirando os dois parafusos da parte da frente inferior.

4.- Coloque o acumulador no local onde vai ser instalado e marque com um lápis os pontos de fixação na parede. O próprio acumulador serve para marcação. Retire o acumulador e efectue os furos necessários para as buchas fornecidas. Aplique os parafusos nas buchas sem apertar a totalidade antes de encaixar o acumulador.

5.- Aparafuse o acumulador. O acumulador não deve de ficar suspenso nos parafusos, estes são para evitar que tombe, não para suspende-lo.

Em caso de dúvida sobre a resistência da parede, deve consultar-se um profissional de construção. Estes aparelhos são muito pesados e é necessário que o instalador se responsabilize de que não existirá nenhuma possibilidade de tombar.

6.- Efectue a ligação eléctrica do aparelho seguindo o esquema eléctrico. Aperte adequadamente os parafusos da régua de ligação. Não deixe excesso de cabo no interior do aparelho.

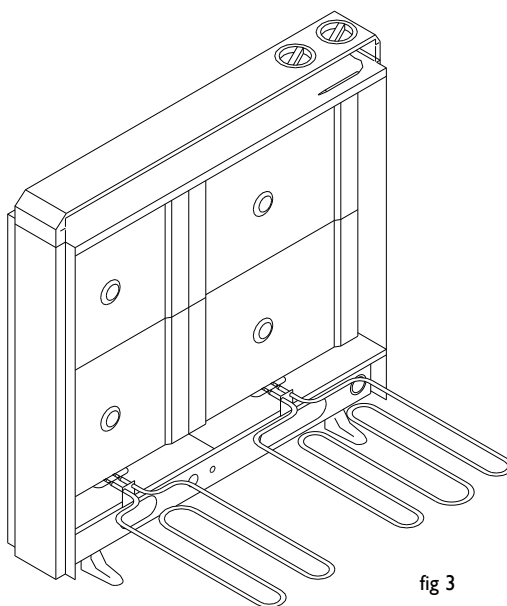
7.- Alivie os parafusos que fixam o painel interior e retire-o.

ATENÇÃO

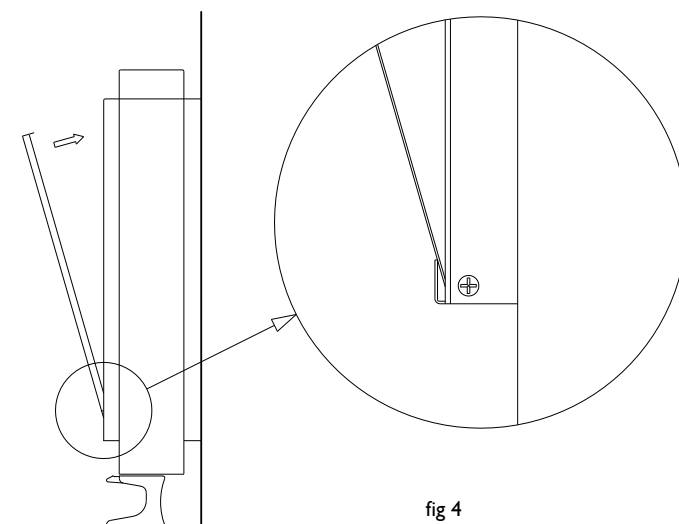
Na parte posterior da chapa encontra-se aderido um delicado painel de isolamento MICROTHERM, deve-se manejar com extraordinário cuidado, procure não tocá-lo.

8.- Não desligue as resistências do aparelho . Retire as protecções de cartão, levante as resistências e deite-as frontalmente, com cuidado de forma a não ferir o isolamento.

9.- Coloque os ladrilhos cuidadosamente contra o fundo, dispondo-os em dois níveis e com a face para traz (fig.3). Sempre que o aparelho utilize ladrilhos grandes ref. I 1072 deverão ser colocados do lado direito.



10.- Coloque de novo as resistências na posição adequada. Coloque o nível inferior do ladrilho com a face para o exterior e sobre as palhetas das resistências. Ao nível superior do ladrilho procede-se da mesma forma.



11.- Volte a montar o painel interior, encaixando a parte inferior (fig.4). Se montar os ladrilhos de forma correta não terá qualquer dificuldade.

12.- Coloque o painel frontal, primeiro encaixando os pinos da parte da frente superior e depois empurre a parte de baixo de forma que a testa inferior do painel se apoie nos ressaltos dos suportes de plástico.

3. MODO DE EMPREGO

Os comandos giratórios, situados na parte superior do aparelho controlam os dispositivos encarregados de regular a carga e a descarga do acumulador. Ambos os comandos estão graduados de 1 a 5.

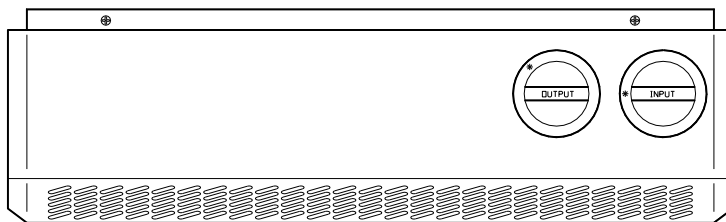


fig 5

O comando de carga (INPUT), permite regular a quantidade de calor que se acumulará durante a noite. Este calor, será devolvido ao local durante o dia seguinte.

O comando de carga regula-se em função do tamanho da habitação onde se instale cada um dos acumuladores de calor e tendo em conta o grau de conforto requerido.

O comando de descarga (OUTPUT), controla a libertação de calor do acumulador, realizando-se praticamente por radiação através da superfície do aparelho. Um caudal suplementar de ar quente, obtém-se quando circula ar através do núcleo do acumulador, por convecção. O caudal de ar quente que sai pela grelha, regula-se através de uma membrana, accionada por um dispositivo bimetálico que é accionado pelo comando de descarga, (exceto no modelo SH6M, que é automático).

O comando de descarga será regulado pelo utilizador segundo as suas necessidades, tendo em conta que é possível que se accione o comando de descarga e que a membrana não se abra. Isto acontece quando o acumulador já está libertando o máximo de calor por radiação ou quando a temperatura do compartimento é excessivamente alta.

Se durante o dia deseja alguma libertação de calor e durante a noite não o considera necessário, não situe o comando de descarga no mínimo, não é necessário. O acumulador está dotado de um dispositivo automático, que regula a membrana de descarga durante o período de carga.

Durante o primeiro ciclo de carga, é possível que surjam cheiros, por causa da humidade adquirida pelos ladrilhos.

4. MANUTENÇÃO DO ACUMULADOR

Este acumulador de calor, uma vez aplicado e utilizado não necessita de nenhum tipo de manutenção especial.

O pó depositado na superfície do aparelho, pode ser eliminado utilizando um pano húmido, com o acumulador frio. Não utilize dissolventes nem produtos abrasivos.

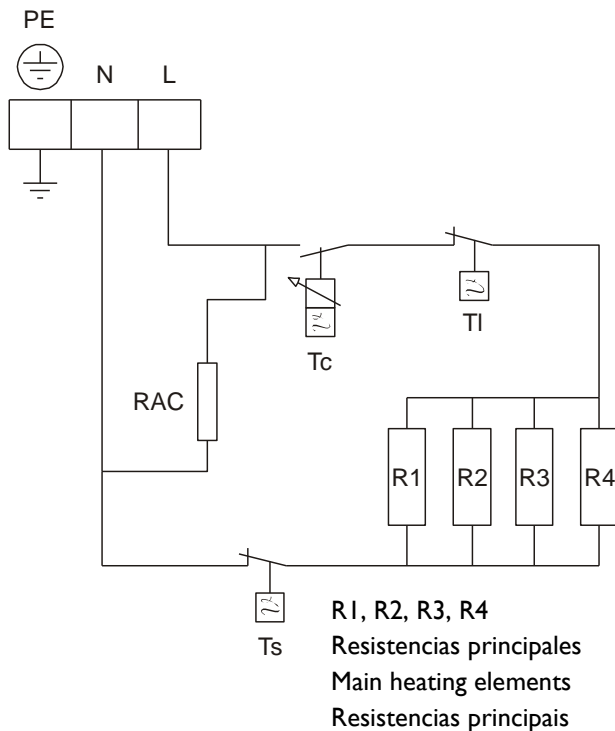
Este acumulador de calor foi fabricado dentro de um sistema de qualidade assegurada e conforme, com processos de protecções com o meio ambiente. Uma vez terminada a vida útil do aparelho, deve levar o mesmo a um eco centro, para que os seus materiais possam ser reciclados de forma adequada.



ADVERTENCIA: Para evitar sobreaquecimentos, não cobrir o aparelho de aquecimento.



O símbolo no produto ou na embalagem indica que este produto não pode ser tratado como lixo doméstico. Em vez disso, deve ser entregue ao centro de recolha seletiva para a reciclagem de equipamento elétrico e eletrónico. Ao garantir uma eliminação adequada deste produto, irá ajudar a evitar eventuais consequências negativas para o meio ambiente e para a saúde pública, que, de outra forma, poderiam ser provocadas por um tratamento incorreto do produto. Para obter informações mais pormenorizadas sobre a reciclagem deste produto, contacte os serviços municipalizados locais, o centro de recolha seletiva da sua área de residência ou estabelecimento onde adquiriu o produto. Este regulamento só é válido nos países da União Europeia.



ESQUEMA ELÉCTRICO

RAC Resistencia Auxiliar de carga
Tc Termostato de carga "Dual sensor" (sólo SH/A)
TI Limitador térmico
Ts Termostato de seguridad
PE Conductor de protección (tierra)
L Fase
N Neutro

WIRING

RAC Accelerating Resistance
Tc "Dual sensor" control thermostat (SH/A only)
TI Thermal limiter
Ts Safety
PE Earth
L Live

DIAGRAMA DE FIAÇÃO

RAC Resistencia Auxiliar de carga
Tc Termostato de carga "Dual sensor" (só SH/A)
TI Limitador térmico
Ts Termostato de segurança
PE Linha de terra
L Fase

	SH6M	SH9M / A	SH12M / A	SH15M / A	SH18M / A	SH24M / / A
R1	800W	1200W	800W	1200W	800W	800W
R2	-	-	800W	800W	800W	800W
R3	-	-	-	-	800W	800W
R4	-	-	-	-	-	800W

NOTAS / NOTES



ELNUR S.A.
Travesía de Villa Esther, 11
28110 Algete - Madrid
Tfno. de Atención al Cliente:
+34 91 628 1440
www.elnur.es

ELNUR UK Ltd.
Unit 1, Brown Street North
Leigh, Lancashire. WN7 1BU
Telephone +44(0)1942 670119
www.elnur.co.uk

www.elnur-global.com



*Como parte de la política de mejora continua Elnur s.a. se reserva el derecho a realizar modificaciones técnicas sin previo aviso.
As a part of the policy of continuous product improvement Elnur s.a. reserves the right to alter specifications without notice.
Como parte da política de melhoria contínua do produto, Elnur s.a reserva a direita alterar especificações sem observação prévia.*