

INSTRUCCIONES DE INSTALACIÓN Y USO
INSTALLATION INSTRUCTIONS AND USER GUIDE

Gabarrón



IDM

RADIADOR INFRARROJO MURAL DE EXTERIOR
WALL MOUNTED OUTDOOR INFRARED HEATER

IDM-2000

*Lea estas instrucciones atentamente antes de instalar o utilizar el aparato por primera vez.
Please read these instructions CAREFULLY before installing or using this appliance for the first time.*

I. IMPORTANT INFORMATION

- The warranty of the heater will not cover any damage caused by non-observance of any of these instructions.
- The instructions should be retained for future reference. This guide must be kept and given to any new owner.
- This appliance can be used by children aged from 8 years and above and persons with reduced physical, sensory or mental capabilities or lack of experience and knowledge if they have been given supervision or instruction concerning the use of the appliance in a safe way and understand the hazards involved. Children must not play with the appliance. Cleaning and user maintenance must not be made by children without supervision.
- Children aged from 3 years and less than 8 years shall only switch on/off the appliance provided that it has been placed or installed in its intended normal operating position and they have been given supervision or instruction concerning use of the appliance in a safe way and understand the hazards involved. Children aged from 3 years and less than 8 years shall not plug in, regulate and clean the appliance or perform user maintenance.
- Children of less than 3 years should be kept away unless continuously supervised. Please check that the voltage in the rating label fits the power supply.
- Please check that the voltage in the rating label fits the power supply.
- The use of these heaters is forbidden in any area where there is a presence of gases, explosives or inflammable objects.
- Do not use this heater to dry clothes.
- Do not put objects as clothes, fabrics or any combustible materials in contact with the heater.
- Do not cover this heater at any time.
- Neither the connecting cable nor any other object must come into contact with the heater.
- This heater should be switched off at the isolating switch before any repair work is carried out.
- The installation must be carried out in accordance with the current electrical regulations.
- The heater should not be installed just below an electrical socket-outlet or dripping clothes.
- The heater is to be installed so that switches and other controls cannot be touched by a person in the bath or shower.
- The supply circuit to the heater must incorporate a double pole isolating switch having a contact separation of at least 3 mm.
- If the flexible power cable for this unit is damaged, it may only be replaced by a repair workshop recognised by the manufacturer, as special tools are necessary.
- **WARNING:** This appliance must be earthed.
- Do not connect the black pilot wire to earth.
- All models are supplied with an electrical interrupt cut-out. This will switch off the heater if, for any reason, it overheats. Should the cut-out operate, turn the heater off and remove the cause for the overheating. The cut-out will be reset automatically.
- The presence of air particles of smoke, dust and other pollutants could, in time, discolour the walls and surfaces around the heater.
- Any improper use is forbidden. Do not sit on the heater.
- It is important to maintain a minimum distance of 80 cm between the heater and curtains, or any other combustible materials that will be affected by the radiated heat.
- Although the heating element has stopped glowing, it may still be live and potentially dangerous. Check that the selection indicator (5) is in position off before taking any action.

- Do not touch the fireguard or reflecting cover when the heater is in use; do not insert any objects into the fireguard to prevent high temperature scalding.
- The heater is provided with an anti-tilt switch will switch off the heater if it is overturned, and will switch it on again automatically when it is restored to its upright position.
- The infrared heater is designed to only work in a horizontal position. Never operate your appliance if it has fallen over.
- This movable appliance is designed for use indoor and outdoor. Although the heater may be used outdoors, the main plug must only be connected to the supply indoors.
- Do not use the heater while sleeping. Never leave the heater unattended while it is operated.
- Do not let the cable hang over the edge of a table or counter or let it come into contact with any hot surfaces.
- Do not use extension cable. This could overheat and cause fires.
- Never touch the heater with wet or humid hands or barefoot.
- The heater must be disconnected during installation and cleaning.
- Never rotate the heating part of the appliance during operation. To change the tilt angle of the heating part, we advise you to wait for 15 minutes after the appliance has been switched off.
- Never dismantle the components of the heater or replace the components with the ones that do not meet the safety requirements.

WARNING: The surface of this heater can be hot.

CAUTION: Some parts of this product can become very hot and cause burns. Particular attention must be given when children and vulnerable people are present.



WARNING: IN ORDER TO AVOID OVERHEATING, DO NOT COVER THE HEATER.

2.- INSTALLATION

Open the box to take out the heater and all the accessories.

Make the four holes on the wall in accordance with the four holes at the back of the heater.

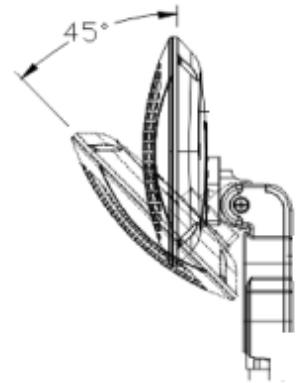
Insert wall plugs and tighten the screws.

The heater must be positioned at least 1.8 m from the floor, and a minimum distance of 30 cm from the ceiling.

Between the plan and the head of the screw you must leave enough space in a way to hook the heater.

Attach the heater to the four screws and slide down.

According to the request of use angle, Heating Element Assembly can adjust angle at 0°~45°.



3.- OPERATION

WARNING : Always choose a safe location for the heater, keeping in mind the safety instructions outlined in point 1.

The appliance is switched on by means of the pull switch. The slight vibration noticeable when the appliance is switched on will stop after a few seconds.

The indicator on the heater will show different positions in a rotary way:

- Position 0: Stop
- Position I: 650 W (normal power)

- Position I: 1350 W (intermediate power)
- Position I: 2000 W (full power)

4.- MAINTENANCE

Clean and dust with a dry, soft cloth only when the unit is disconnected and cold.

Do not use solvents or abrasive products for cleaning.

This thermal radiator has been manufactured under an assured quality system using environment friendly processes.

Please take the heaters to a clean point once their useful life is finished, in order to recycle their materials in the right way.



The symbol on the product or in its packaging indicates that this product may not be treated as household waste. Instead it shall be handed over to the applicable collection point for the recycling of electrical and electronic equipment. By ensuring this product is disposed of correctly, you will help prevent potential negative consequences for the environment and human health, which could otherwise be caused by inappropriate waste handling of this product. For more detailed information about recycling of this product, please contact your local city office, your household waste disposal service or the shop where you purchased the product. These instructions are only valid in the EU member states.

I.- INFORMACION IMPORTANTE

- La garantía no cubrirá los daños causados por la no observancia de estas instrucciones.
- Las instrucciones deben conservarse para futuras referencias. Este manual debe ser conservado y dado a cualquier nuevo usuario.
- Este aparato pueden utilizarlo niños con edad de 8 años y superior y personas con capacidades físicas, sensoriales o mentales reducidas o falta de experiencia y conocimiento, si se les ha dado la supervisión o formación apropiadas respecto al uso del aparato de una manera segura y comprende los peligros que implica. Los niños no deben jugar con el aparato. La limpieza y mantenimiento a realizar por el usuario no deben realizarlos los niños sin supervisión.
- Los niños desde 3 años y menores de 8 años deben sólo encender/apagar el aparato, siempre que este haya sido colocado o instalado en su posición de funcionamiento normal prevista y que sean supervisados o hayan recibido instrucciones relativas al uso del aparato de una forma segura y entiendan los riesgos que el aparato tiene. Los niños desde 3 años y menos de 8 años, no deben enchufar, regular y limpiar el aparato o realizar operaciones de mantenimiento.
- Los niños menores de 3 años deben mantenerse fuera del alcance del aparato a menos que sean continuamente supervisados.
- Asegúrese de que el voltaje es compatible con el del radiador indicado en la placa de características.
- El uso de este calefactor está prohibido en aéreas con presencia de gases explosivos o sustancias inflamables.
- No utilice el radiador para secar ropa.
- No cubrir nunca el radiador.
- Mantenga la manguera de alimentación lejos de las partes calientes del radiador.
- No deje cable colgando del extremo de mesas o escalones ni deje que entre en contacto con cualquier superficie caliente.
- No utilice el radiador mientras duerma. Nunca deje el radiador desatendido mientras esté en funcionamiento.
- Un manejo inadecuado puede causar heridas graves.
- No utilice alargadores de cable. Esto puede causar sobrecalentamiento y causar un incendio.
- No toque nunca el radiador estando descalzo o con las manos mojadas o húmedas.
- No deje ningún objeto encima del radiador, cubriendo la rejilla u obstruyendo el flujo de aire.
- El radiador debe estar desconectado durante la instalación y su limpieza.
- No instalar el radiador inmediatamente debajo de una toma de corriente.
- El radiador debe ser instalado de tal forma que los interruptores u otros controles no puedan ser tocados por alguien que esté usando el baño o la ducha.
- No instalar el radiador cerca de cortina u otros objetos inflamables ni debajo de ropa mojada que pueda gotear.
- Es importante mantener una distancia de 80 cm entre el radiador y cortinas u otros objetos inflamables que puedan ser afectados por el calor radiado.
- La instalación del calefactor debe ser llevada a cabo por personal especializado y de acuerdo a la normativa eléctrica vigente.
- El radiador debe ser instalado a 1.8 m del suelo y a una distancia mínima de 30 cm del techo.
- No toque la rejilla ni la cubierta reflectora cuando el radiador esté funcionando. No introducir ningún objeto dentro de la rejilla para prevenir quemaduras.
- Aunque las resistencias del radiador ya no brillen estas pueden estar aún activas y ser potencialmente peligrosas. Compruebe que el indicador (5) está en posición paro antes de realizar cualquier acción.

- Si el cable de alimentación está dañado debe ser sustituido por el fabricante o por su agente oficial para evitar un peligro.
- El radiador debe ser apagado y desconectado de la red para evitar accidentes cuando no esté a la vista o sin usar por mucho tiempo.
- **ATENCIÓN: Este radiador debe ser puesto a tierra.**
- La presencia en el aire de humo de tabaco o polución puede, con el tiempo, manchar las paredes y zona próximas al radiador.
- El radiador está diseñado para funcionar sólo en posición horizontal.
- No fijar al techo.
- Este aparato portátil está diseñado para ser usado en interior y en exterior. Aunque el radiador puede ser usado en exterior la clavija debe ser conectada sólo a una base de interior.
- Nunca ajuste la inclinación del radiador estando en funcionamiento. Para cambiar el ángulo del radiador, aconsejamos esperar 15 minutos después de apagar el radiador.
- Nunca desmonte los componentes del radiador ni los reemplace por otros que no cumplan los requisitos de seguridad.

ADVERTENCIA: La superficie de este aparato puede estar caliente.

PRECAUCIÓN: Algunas partes del aparato pueden estar muy calientes y causar quemaduras. Se debe prestar particular atención en presencia de niños y personas vulnerables.



ADVERTENCIA: Para evitar sobrecalentamientos, no cubrir el aparato de calefacción.

2.- INSTALACIÓN

Abra la caja para sacar el radiador y todos los accesorios.

Realice cuatro agujeros en la pared de acuerdo con los cuatro alojamientos en la trasera del radiador.

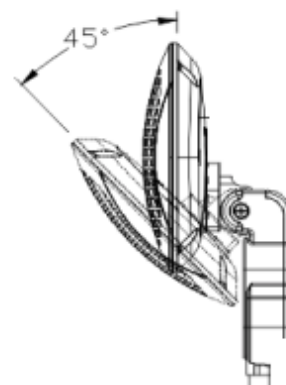
El radiador debe ser instalado a más de 1.8 m desde el suelo y a más de 0.3m del techo.

Inserte cuatro tacos y apriete los cuatro tornillos.

Entre el taco y la cabeza del tornillo deje espacio suficiente para colgar el radiador.

Cuelgue el radiador de los cuatro tornillos y deslícelo hacia abajo.

El ángulo del radiador puede ser ajustado de 0°~45°.



3.- FUNCIONAMIENTO

ATENCIÓN : Elija siempre un emplazamiento seguro para el radiador, teniendo en cuenta todas las importantes instrucciones de seguridad del punto 1.

El radiador se conecta al tirar del cordón del interruptor. La ligera vibración que se nota cuando el radiador es encendido desaparecerá después de unos segundos.

El indicador en el radiador mostrará las distintas posiciones de una manera rotativa:

- Position 0: Paro
- Position I: 650 W (potencia normal)
- Position I: 1350 W (potencia intermedia)
- Position I: 2000 W (plena potencia)

4.- MANTENIMIENTO

Este radiador no requiere de ningún mantenimiento especial. Limpie el polvo con un trapo suave y seco, sólo cuando la unidad esté desconectada y fría.

No utilice disolventes ni productos abrasivos.

Este emisor térmico ha sido fabricado dentro de un sistema de calidad asegurada y conforme a procesos respetuosos con el medio ambiente.

Una vez finalizada la vida útil del aparato, llévelo a un punto limpio para que sus materiales puedan ser reciclados de forma adecuada.



El símbolo en el producto o en su embalaje indica que este producto no se puede tratar como desperdicio normal del hogar. Este producto se debe entregar al punto de recolección de equipos eléctricos y electrónicos para reciclaje. Al asegurarse de que este producto se desecha correctamente usted ayudará a evitar posibles consecuencias negativas para el ambiente y la salud pública, lo cual podría ocurrir si este producto no se manipula de forma adecuada. Para obtener información más detallada sobre el reciclaje de este producto, póngase en contacto con la administración de su ciudad, con su servicio de desechos del hogar o con la tienda donde compró el producto. Estas disposiciones solamente son válidas en los países miembros de la UE.



ELNUR S.A.
Travesía Villa Esther, 11
28110, Algete - Madrid

Tf. de atención al cliente:
+34 91 628 1440

Customer Service:
+44 01942 670119

www.elnur.es
www.elnur-global.com
www.elnur.co.uk



*As a part of the policy of continuous product improvement ELNUR, S.A. reserves the right to alter specifications without notice
Como parte de la política de mejora continua ELNUR S.A. se reserva el derecho a realizar modificaciones técnicas sin previo aviso*